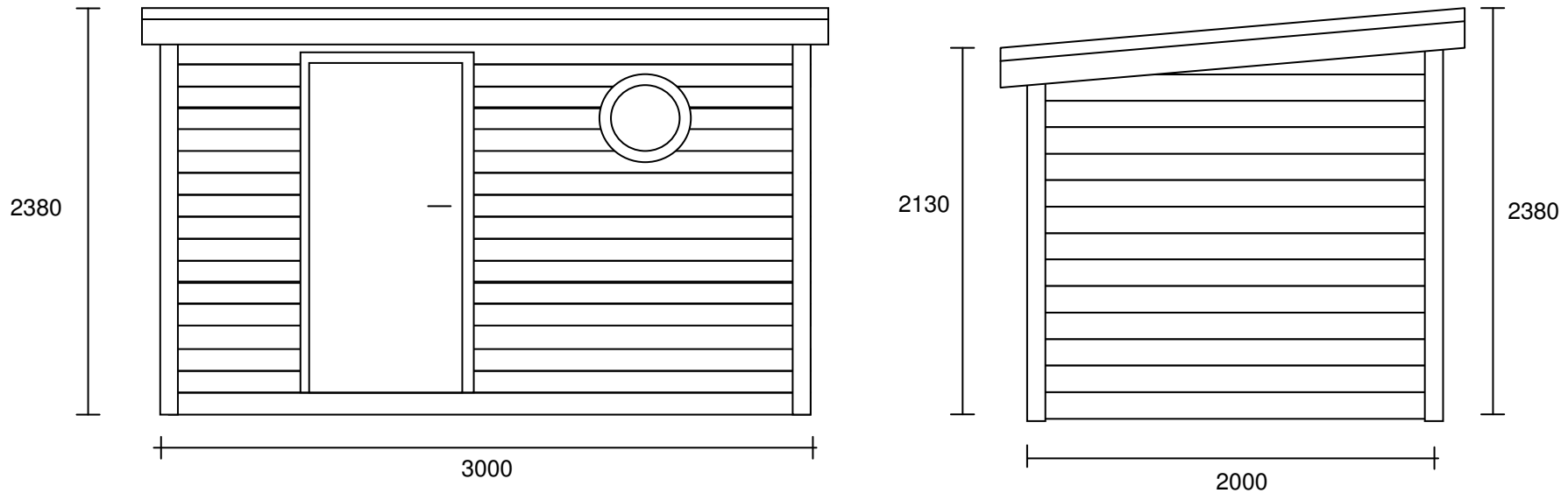


Utvändig ritning för förråd F6 Trädgårdshus 1 Stockholm



Takvinkel: 7 grader

Golvet är uppbyggt av impregnerad sylv 45 x 145 mm och 22 mm spånskiva. Väggar av 21 mm panel på 45 x 70 stomme.

Taket är byggt med 45 x 95 mm takbjälkar och takbrädor av 17 x 95 mm slätspont.

Ingår gör dessutom gör vattbrädor av plåt, finns i svart, vitt eller ljus/mörkgrått. Förrådsdörr - 92 cm.

Tillskuren svart enlags-takpapp. All skruv och spik för montering ingår. Monteringsanvisning. Lås och dörrtrycke Epok 1949 från Assa Abloy ingår.

Innerhöjd framkant ca 2,1 - bakkant 1,85 m.

Trädgårdshus 1 Stockholm – info@tradgardshus.se – 070 6160 700